

Podręcznik użytkownika Stacja bramowa S20DA

1. Wstęp

Zanim przystąpisz do montażu i użytkowania urządzenia prosimy o dokładne zapoznanie się z niniejszą instrukcją obsługi. W razie jakichkolwiek problemów ze zrozumieniem jej treści prosimy o skontaktowanie się ze sprzedawcą urządzenia lub producentem.

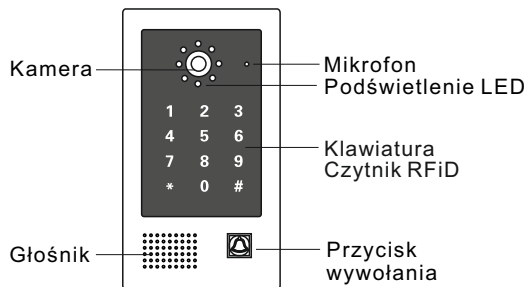
Samodzielny montaż urządzenia i jego uruchomienie jest możliwe pod warunkiem posiadania podstawowej wiedzy z zakresu elektroniki oraz używania odpowiednich narzędzi. Zalecane jest dokonywanie montażu urządzenia przez wykwalifikowany personel. Producent nie odpowiada za uszkodzenia mogące wynikać z nieprawidłowego montażu czy eksploatacji urządzenia lub w wyniku dokonywania samodzielnych napraw i modyfikacji.

2. Charakterystyka urządzenia

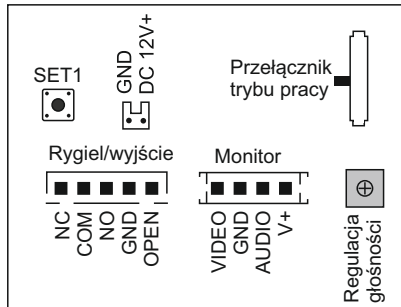
Stacja bramowa S20DA przeznaczona do pracy w analogowym systemie wideodomofonowym Vidos, poza podstawową funkcją komunikacji audiowizualnej posiada możliwość otwierania furtki za pomocą kodu lub karty zbliżeniowej przy użyciu wbudowanego czytnika RFID.

Stacja bramowa może pracować w dwóch trybach wideo: CVBS 800TVL oraz AHD 1,3Mpix. Ustawienie można zmienić samodzielnie suwakiem na płycie ze złączami.

3. Opis



Wymiary: 84x150x35mm (puszka: 78x141x30mm)



Rygiel/wyjście: złącze do podłączenia rygla i przycisku wyjścia

NC: do podłączenia rygla rewersyjnego

COM: do podłączenia rygla

NO: do podłączenia rygla zwykłego

GND: masa

OPEN - złącze na dodatkowy przycisk wyjścia

Przełącznik trybu pracy: przełącza pomiędzy trybem CVBS / AHD

Monitor: do podłączenia monitora lub unifonu

Video: sygnał video (biały)

GND: masa (niebieski)

Audio: sygnał audio (czerwony)

V+: zasilanie kamery z monitora (żółty)

Regulacja głośności: reguluje głośność stacji bramowej

SET1: programowanie stacji bramowej

4. Dane techniczne

Przetwornik obrazu: 1/3" CMOS

Kąt widzenia obiektywu: 110°

Rozdzielczość kamery 800TVL / 1,3 Mpix – regulowana

Ogniskowa obiektywu: 1,8mm

Podświetlenie: 5 diod LED IR (podczerwień)

Wbudowany czujnik zmierzchowy

Standard pracy czytnika – UNIQUE 125KHZ

Pojemność pamięci: 200 kart / kodów PIN

Obudowa: utwardzony stop aluminium / tworzywo ABS

Podświetlana klawiatura i przycisk dzwonka

Montaż podtynkowy lub natynkowy (daszek w komplecie)

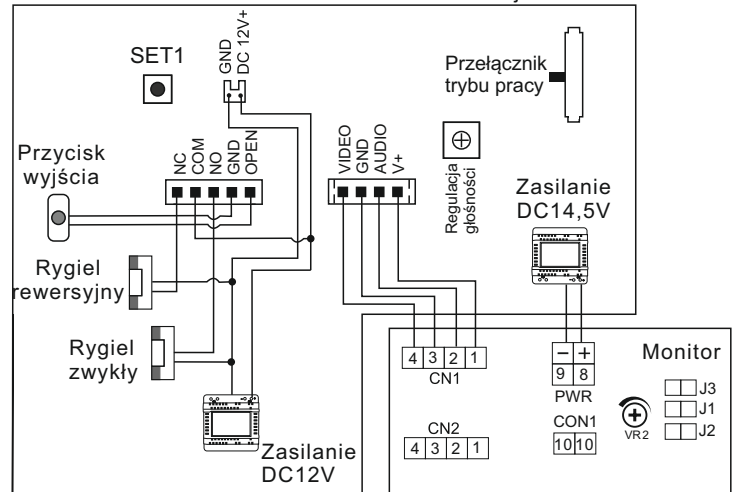
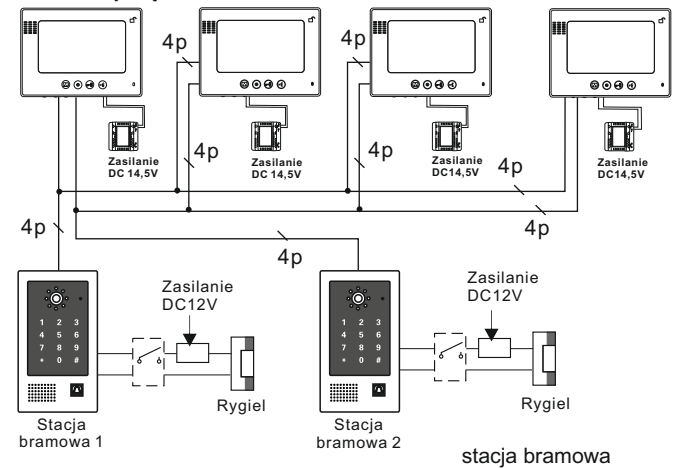
Zasilanie: DC 12-15V

Pobór mocy: 0,40W (czuwanie)/ 0,95W (praca)

Zakres temperatur pracy: -25°C~55°C

Klasa szczelności: IP65

5. Schemat połączeń



W przypadku zastosowania rygla **DC12V**, do **300mA**, można do jego zasilania wykorzystać zasilacz wideodomofonu dostarczony w komplecie z monitorem

6. Programowanie

Wejście w tryb programowania

Edycja parametrów urządzenia odbywa się zawsze w trybie programowania. Aby wejść należy wprowadzić kod administratora ***999999#**, usłyszysz dwa krótkie dźwięki (di...di...), światło na przycisku wywołania zacznie migać powoli.

Urządzenie automatycznie wychodzi z trybu programowania jeśli w ciągu 30s. żaden przycisk nie zostanie wciśnięty, lub naciśnij * żeby wyjść natychmiast.

Przywracanie ustawień fabrycznych

=> wyłącz zasilanie

=> trzymając przyciśnięty przycisk SET1 włącz zasilanie, usłyszysz trzy krótkie dźwięki po czym zwolnij przycisk SET1. Operacja zakończona.

Kod administratora również został przywrócony do ustawień fabrycznych:

*** 999999 #**, a publiczny kod wejścia został przywrócony do **:123456**

Zmiana kodu administratora (kod administratora musi składać się z 6 cyfr)

=> wejdź w tryb programowania,

=> wybierz **077 #**, usłyszysz długi dźwięk, przycisk wywołania zacznie szybciej migać

=> wprowadź **nowy kod + #** ponownie wprowadź **nowy kod + #**, usłyszysz dwa krótkie dźwięki (di...di...), światło na przycisku wywołania zacznie ponownie migać wolniej.

Zmiana publicznego kodu wejścia (kod publiczny musi składać się z 6 cyfr)

=> wejdź w tryb programowania

=> wybierz **011 #**, usłyszysz długi dźwięk (diii....), przycisk wywołania zacznie szybciej migać

=> wprowadź **nowy kod + #** ponownie wprowadź **nowy kod + #**, usłyszysz dwa krótkie dźwięki (di...di...), światło na przycisku wywołania będzie ponownie migać wolniej.

Dodawanie karty

=> wejdź w tryb programowania

=> wybierz **1**, światło na przycisku wywołania zacznie szybciej migać

=> wprowadź numer użytkownika od **000-199** i zatwierdź **#**

=> zbliż kartę, usłyszysz dwa krótkie dźwięki (di...di...)

=> aby dodawać kolejne karty, wprowadź kolejny numer użytkownika i zbliż następną kartę. Aby zakończyć dodawanie kart wybierz *****

Podczas dodawania karty użytkownika, zostanie dla niego automatycznie nadane domyślne hasło **0000**, to hasło nie umożliwi otwierania wejścia, służy wyłącznie do ustawienia lub zmiany kodu wejścia dla danego użytkownika.

Nadanie lub zmiana kodu wejścia dla użytkownika karty

- => naciśnij przycisk ★
- => zbliż kartę użytkownika która została już wcześniej dodana, usłyszysz dwa krótkie dźwięki (di...di...)
- => wprowadź domyślny kod **0000 #** (lub inny poprzedni kod jeżeli fabryczny został już zmieniony) usłyszysz dwa krótkie dźwięki (di...di...), światło na przycisku wywołania zacznie migać,
- => wprowadź **nowy 4 cyfrowy kod + #**, ponownie wprowadź **nowy kod + #**, usłyszysz długi dźwięk (dii...), światło na przycisku świeci stałym światłem

Usuwanie Kart

1). Usunąć utraconą kartę

- => Wejść w tryb programowania
- => wybierz **2**, światło na przycisku wywołania zacznie szybciej migać
- => wprowadź numer użytkownika karty którą chcesz usunąć (**000-199**) i zatwierdź **#**. Trzy długie dźwięki (dii.....dii.....dii...) potwierdzają usunięcie karty.

2). Usunąć posiadaną kartę

- => Wejść w tryb programowania
- => wybierz **2**, światło na przycisku wywołania zacznie szybciej migać
- => zbliż kartę, którą chcesz usunąć, Dwa krótkie dźwięki (di...di...) potwierdzają usunięcie karty

3). Usunąć wszystkie karty

- => Wejść w tryb programowania
- => Wpisz **288 #**, jeden długi i kilka krótkich dźwięków (di.....dididididi) potwierdzają usunięcie wszystkich kart

Ustawienia sposobu otwierania

1). Tylko karta

- => Wejść w tryb programowania
- => Wpisz **300 #**, usłyszysz dwa krótkie dźwięki (di...di...) Ustawiono otwieranie tylko przy użyciu karty

2). Karta lub kod PIN

- => Wejść w tryb programowania
- => Wpisz **301 #**, usłyszysz dwa krótkie dźwięki (di...di...) Ustawiono otwieranie przy użyciu karty lub kodu PIN

3). Karta + kod PIN

- => Wejść w tryb programowania
- => Wpisz **302 #**, usłyszysz dwa krótkie dźwięki (di...di...) Ustawiono otwieranie przy użyciu karty i kodu PIN. Otwarcie wejścia wymaga zbliżenia karty i potwierdzenia kodem

Ustawienia czasu otwarcia rygla

- Możesz ustawić czas otwarcia rygla w zakresie od 00 do 99 sekund
- => Wejść w tryb programowania
 - => wybierz **4**, światło na przycisku wywołania zacznie szybciej migać
 - => Wprowadź czas otwarcia w sekundach (**00-99**) i potwierdź **#**, usłyszysz dwa krótkie dźwięki (di...di...)
 - Światło na przycisku wywołania zacznie wolniej migać

Ustawienie czasu na **00** powoduje przejście w **tryb bistabilny**.
Pierwsze wprowadzenie kodu/zbliżenie karty skutkuje załączeniem przekaźnika do czasu ponownego wprowadzenia kodu/zbliżenia karty!
Dla takiego trybu należy zastosować odpowiedni elektrozaczep przystosowany do długiej pracy pod napięciem.

Alarm i blokada klawiatury

Urządzenie jest wyposażone w funkcję zabezpieczającą przed nieautoryzowanym użyciem. 10 krotne użycie niewłaściwego kodu lub zbliżanie niewłaściwej karty przez 5 minut, wprowadzą stację bramową w tryb bezpieczny i zablokują możliwość korzystania z terminala. System automatycznie włączy podgląd w monitorze z tej stacji bramowej, rozpoczynając nagrywanie lub zarejestruje zdjęcie jeżeli tylko posiada taką funkcję.

1). Włączanie funkcji blokowania klawiatury

- => Wejść w tryb programowania
- => Wpisz **501 #**, usłyszysz 2 krótkie dźwięki (di...di...)
- Blokowanie klawiatury zostało włączone

2). Włączanie funkcji blokowania klawiatury z alarmu

- => Wejść w tryb programowania
- => Wpisz **502 #**, usłyszysz 2 krótkie dźwięki (di...di...)
- Funkcja alarmu została włączona

3). Wyłączenie funkcji blokowania klawiatury

- => Wejść w tryb programowania
- => Wpisz **500 #**, usłyszysz 2 krótkie dźwięki (di...di...)
- Funkcja blokowania klawiatury została wyłączona

Czujnik antysabotażowy

Stacja bramowa jest wyposażona w czujnik zabezpieczający urządzenie przed kradzieżą.
W chwili nieautoryzowanego demontażu czujnik reagując wzbudza wewnętrzny alarm i nawiązuje połączenie z monitorem tak jak w przypadku normalnego wywołania.

Funkcja antysabotażowa jest domyślnie włączona.

JEŻELI PODCZAS MONTAŻU STACJA BĘDZIE GENEROWAŁA SYGNAŁ ALARMOWY MOŻE TO OZNACZAĆ, ŻE ZADZIAŁAŁ CZUJNIK ANTYSABOTAŻOWY

Aby deaktywować czujnik antysabotażowy:

- => Odłącz zasilanie
- => Trzymając przyciśnięty przycisk wywołania włącz zasilanie. Cztery sygnały potwierdzają wyłączenie funkcji

WAŻNE: Po każdym resecie urządzenie funkcją antysabotażu włącza się automatycznie

7. Obsługa

Wywołanie

Przyciśnięcie przycisku dzwonka powoduje wywołanie jednostki wewnętrznej (monitor/unifon). Monitor rozpocznie nagrywanie lub zapisze zdjęcie jeżeli tylko posiada taką funkcję.

Otwieranie wejścia za pomocą kodu

Wpisz kod PIN i potwierdź **#** żeby zwolnić elektrozaczep na czas jaki został zadany w ustawieniach, fabryczny publiczny kod wejścia to 123456

Otwieranie wejścia za pomocą karty zbliżeniowej

Zbliżenie dodanej wcześniej karty powoduje otwarcie elektrozaczepu na czas jaki został zadany w ustawieniach

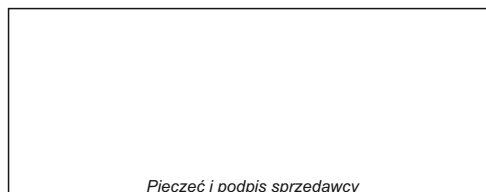
Otwieranie wejścia za pomocą karty zbliżeniowej i kodu

Zbliżenie dodanej wcześniej karty i wprowadzenie poprawnego kodu PIN i potwierdź **#** powoduje otwarcie elektrozaczepu na czas jaki został zadany w ustawieniach

KARTA GWARANCYJNA

Nazwa i model urządzenia: Stacja bramowa S20DA

Data sprzedaży: _____



Pieczęć i podpis sprzedawcy

- Firma Wena udziela gwarancji na zakupione produkty na okres 36 miesięcy od daty zakupu, umieszczonej na niniejszej Karcie Gwarancyjnej i dokumencie zakupu.
- Usterki produktu ujawnione w okresie gwarancji będą usuwane bezpłatnie w ciągu maksymalnie 21 dni roboczych od daty przyjęcia produktu do punktu serwisowego.
- Użytkownikowi przysługuje prawo wymiany produktu na nowy, jeżeli:
 - > w okresie gwarancji wykonano cztery istotne naprawy, a produkt nadal wykazuje usterki;
 - > po stwierdzeniu, że wystąpiła usterka niemożliwa do usunięcia. Przy wymianie produktu na nowy potrąca się równowartość brakujących lub uszkodzonych przez Użytkownika elementów (także opakowania) koszt ich wymiany
- Użytkownik dostarcza uszkodzony sprzęt na własny koszt do punktu serwisowego
- Gwarancja nie obejmuje obniżania się jakości urządzenia spowodowanego normalnym procesem zużycia i poniższych przypadków:
 - > niewłaściwym lub niezgodnym z instrukcją obsługi użytkowaniem produktu;
 - > użytkowaniem lub pozostawieniem produktu w nieodpowiednich warunkach (nadmierna wilgotność, zbyt wysoka lub niska temperatura, nasłonecznienie itp.), odmiennych warunków konserwacji i eksploatacji zamieszczonych instrukcji obsługi produktu;
 - > uszkodzeń mechanicznych, chemicznych, termicznych;
 - > uszkodzeń spowodowanych działaniem sił zewnętrznych np. przepięcia w sieci elektrycznej, wylądowania atmosferyczne, powódź, pożar;
 - > uszkodzenie powstałe na skutek niewłaściwego zainstalowania urządzenia
- Gwarancja obejmuje wymianę urządzenia lub napraw wykonanych przez osoby nieupoważnione;
 - > uszkodzenie powstałe na skutek podłączenia niewłaściwego napięcia.
- Gwarancja straci ważność w skutek:
 - > zerwania lub uszkodzenia plomb gwarancyjnych;
 - > podłączenia dodatkowego wyposażenia, innego niż zalecane przez producenta produktu;
 - > przeróbek i zmian konstrukcyjnych produktu oraz napraw wykonanych poza punktem serwisu Wena;
 - > Karta gwarancyjna lub numery seryjne zostały zmienione, zamazane lub zatarte;
- Karta Gwarancyjna jest ważna tylko z wpisaną datą sprzedaży potwierdzonymi pieczęcią i podpisem sprzedawcy.
- Warunkiem wykonania naprawy jest dostarczenie towaru z niniejszą Kartą Gwarancyjną oraz dowodem zakupu.
- Punkt serwisowy:
Vidos Sp z o.o.
Ul. Sokołowska 44
05-806 Sokołów/ k. Warszawy
tel. 22 8174008
e-mail: biuro@vidos.pl
www.vidos.pl